



**РИС-КЪНЕВ ЕООД**

ПРОЕКТИРАНЕ, ИЗГРАЖДАНЕ И СЕРВИЗ НА **ОТОПЛЕНИЕ, ВЕНТИЛАЦИЯ, КЛИМАТИЗАЦИЯ**

Тел: 0899908633, 0898647249, 0899939924

[www.otoplenie-ris.com](http://www.otoplenie-ris.com); e-mail: [office@otoplenie-ris.com](mailto:office@otoplenie-ris.com)

---

**КОТЕЛ ЗА ИНДУСТРИАЛНИ ПОМЕЩЕНИЯ BURNiT CB - 160 kW , за изгаряне на дървесен чипс, костилки и отпадъчни агропродукти.**



Високоэффективен котел за отопление на големи жилищни и индустриални помещения.

Автоматизирани операции.

Контролер управлява помпа за централно отопление и БГВ. Странично присъединена горелка за чипс / пелети.

Три позиции на комина - завъртане през 90 градуса.

Автоматична почистваща система на димогарните тръби на котела и на горелката. Автоматично транспортиране на пепелта и саждите в подвижен контейнер.

**Наличен в изпълнения: 160 kW**

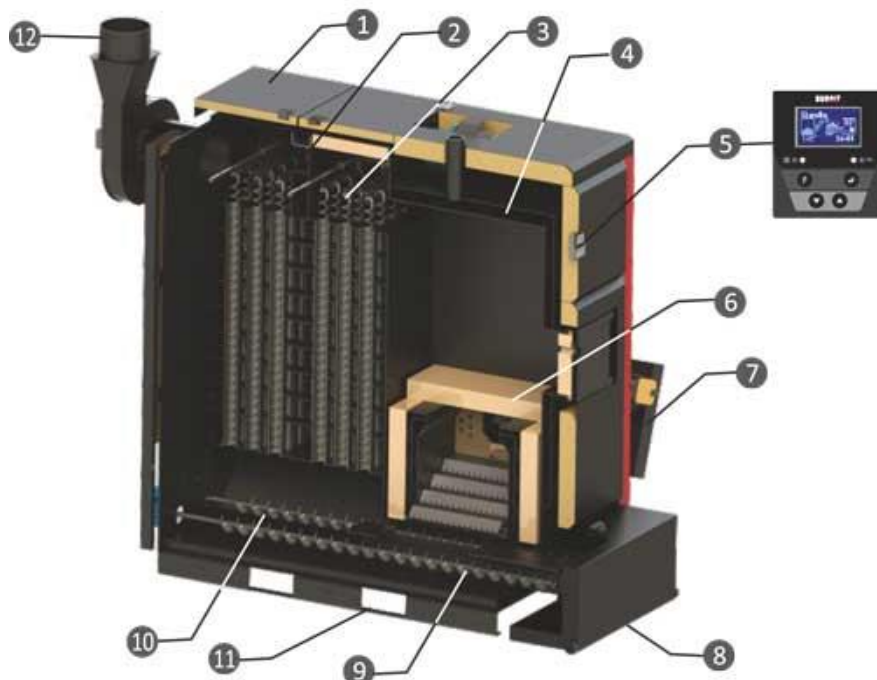


## РИС-КЪНЕВ ЕООД

ПРОЕКТИРАНЕ, ИЗГРАЖДАНЕ И СЕРВИЗ НА **ОТОПЛЕНИЕ, ВЕНТИЛАЦИЯ, КЛИМАТИЗАЦИЯ**

Тел: 0899908633, 0898647249, 0899939924

[www.otoplenie-ris.com](http://www.otoplenie-ris.com); e-mail: [office@otoplenie-ris.com](mailto:office@otoplenie-ris.com)



1. Обшивка
2. Високоэффективна топлоизолация
3. Почистваща система на димогарните тръби
4. Водна риза
5. Управление
6. Горивна камера, защитена с керамични елементи
7. Горелка и шнеков механизъм
8. Подвижен контейнер
9. Отвеждане на пепелта от горивната камера
10. Отвеждане на пепелта от почистените димогарни тръби
11. Отвори за транспортиране на котела
12. Комин с опция завъртане на 90 градуса - 3 позиции.

**Модел BURNiТ CB - 160 kW за изгаряне на дървесен чипс, костилки и отпадъчни агропродукти**

Комплектът включва: Котел CB 160 kW, горелка и шнеков механизъм със сглобяеми модули, обща дължина до 6 м и гориво-разбъркваща система с обхват до 6 м в диаметър.



**РИС-КЪНЕВ ЕООД**

ПРОЕКТИРАНЕ, ИЗГРАЖДАНЕ И СЕРВИЗ НА **ОТОПЛЕНИЕ, ВЕНТИЛАЦИЯ, КЛИМАТИЗАЦИЯ**

Тел: 0899908633, 0898647249, 0899939924

[www.otoplenie-ris.com](http://www.otoplenie-ris.com); e-mail: [office@otoplenie-ris.com](mailto:office@otoplenie-ris.com)



**Модел BURNiT CB - 160 kW**

**за изгаряне на дървесни пелети**

Комплектът включва: Котел CB 160 kW, горелка и шнек





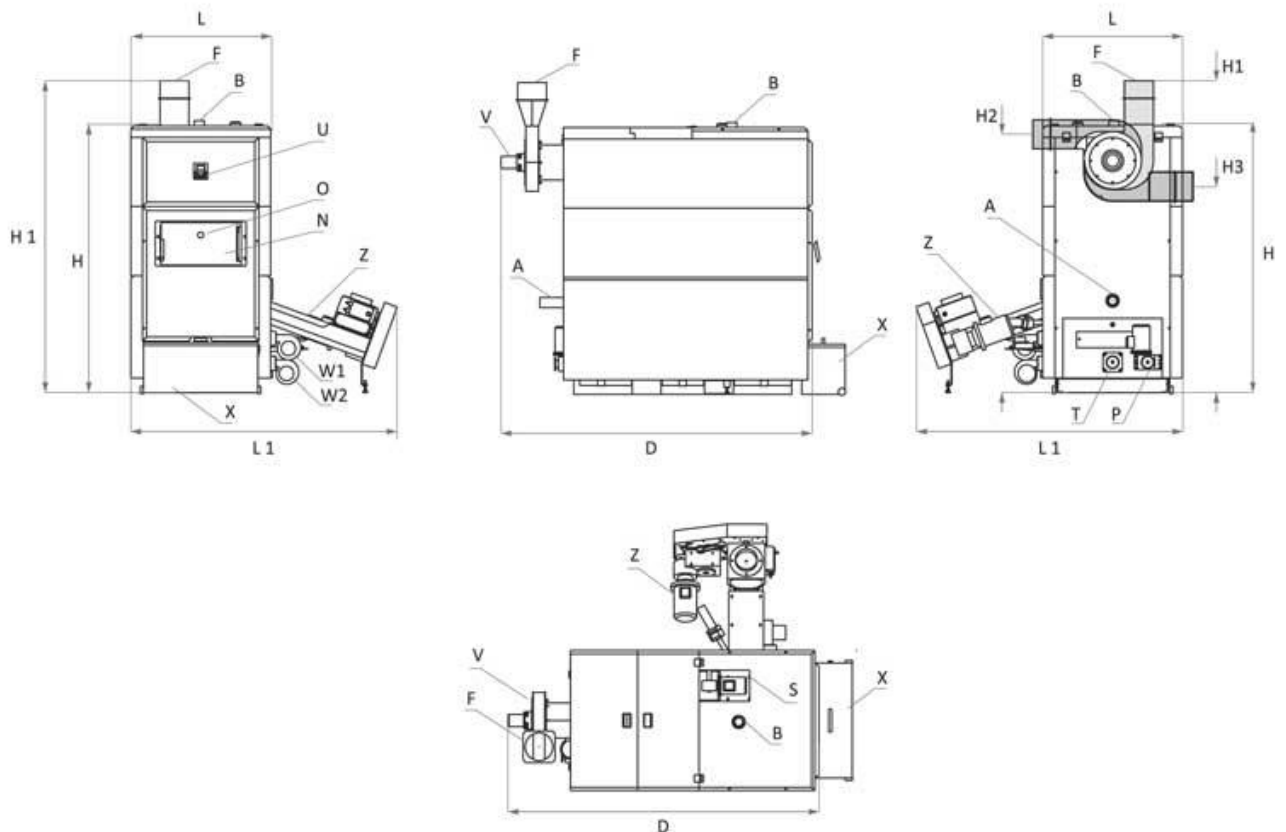
## РИС-КЪНЕВ ЕООД

ПРОЕКТИРАНЕ, ИЗГРАЖДАНЕ И СЕРВИЗ НА **ОТОПЛЕНИЕ, ВЕНТИЛАЦИЯ, КЛИМАТИЗАЦИЯ**

Тел: 0899908633, 0898647249, 0899939924

[www.otoplenie-ris.com](http://www.otoplenie-ris.com); e-mail: [office@otoplenie-ris.com](mailto:office@otoplenie-ris.com)

### Технически характеристики:



V - Всмукателен вентилатор

S - Почистваща система димогарни тръби

N -Ревизионна врата

O - Окуляр за наблюдение на горивния процес

Z - Горелка със шнеков механизъм

W1 / W2 - Нагнетяващ вентилатор

първичен/вторичен въздух

T / P - Автоматично отвеждане на пепелта от почистените димогарни тръби / от горивната камера



**РИС-КЪНЕВ ЕООД**

ПРОЕКТИРАНЕ, ИЗГРАЖДАНЕ И СЕРВИЗ НА **ОТОПЛЕНИЕ, ВЕНТИЛАЦИЯ, КЛИМАТИЗАЦИЯ**

Тел: 0899908633, 0898647249, 0899939924

[www.otoplenie-ris.com](http://www.otoplenie-ris.com); e-mail: office@otoplenie-ris.com

X - Подвижен контейнер за пепел и сажди

U- Управление

			<b>СВ 160</b>
Номинална мощност	kW		48÷160
Отопляема площ	m <sup>2</sup>		450÷750
Височина котел Н	mm		1300
Височина	Позиция комин Н1/ Н2 /Н3	mm	2156/ 1786 / 1427
Ширина котел L / с горелка L1	mm		968 /1842
Дълбочина D	mm		1252
Обем водна риза/горивна камера	L		850/350
Съпротивление горивна камера	Pa/mbar		64/0.64
Препоръчителна тяга на комина	Pa/mbar		16/0,16
Изоляция	Котел Врата		високоэффективна термоустойчива вата
Захранващо напрежение			400V/ 50Hz /16A
Препоръчително гориво			дървесен чипс, 30x15x3 mm EN 14961-4:2011 костилки, отпадъчни агропродукти пелети, 6÷8 mm EN 14961-2:2011
Температура на изх.газове в раб.режим	°C		<140
Работен темп. интервал/Макс. температура	°C		65-85 /95
Мин.темп. на връщания се топлоносител	°C		60
Работно налягане	bar		3
Тегло	kg		1654
Вход студена вода	A		R 2"
Изход гореща вода	B		R 2"
Комин	F, Ø		200