



РИС-КЪНЕВ ЕООД
ПРОЕКТИРАНЕ, ИЗГРАЖДАНЕ И СЕРВИЗ НА ОТОПЛЕНИЕ, ВЕНТИЛАЦИЯ,
КЛИМАТИЗАЦИЯ

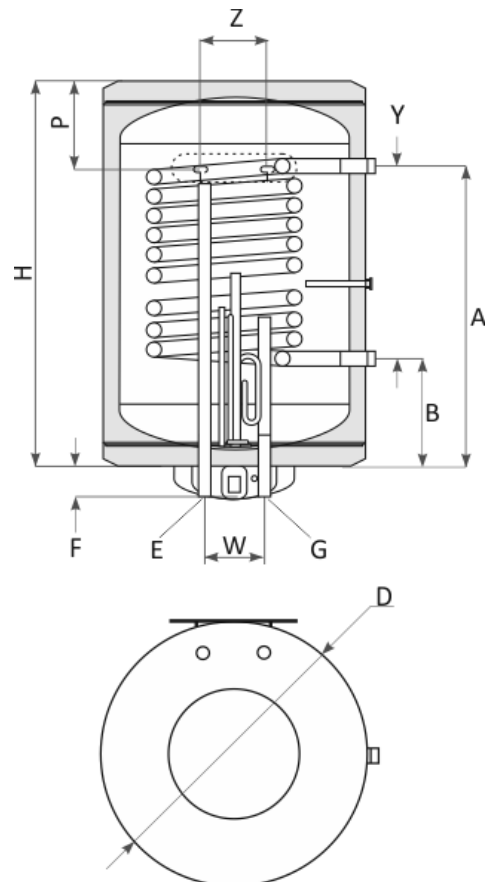
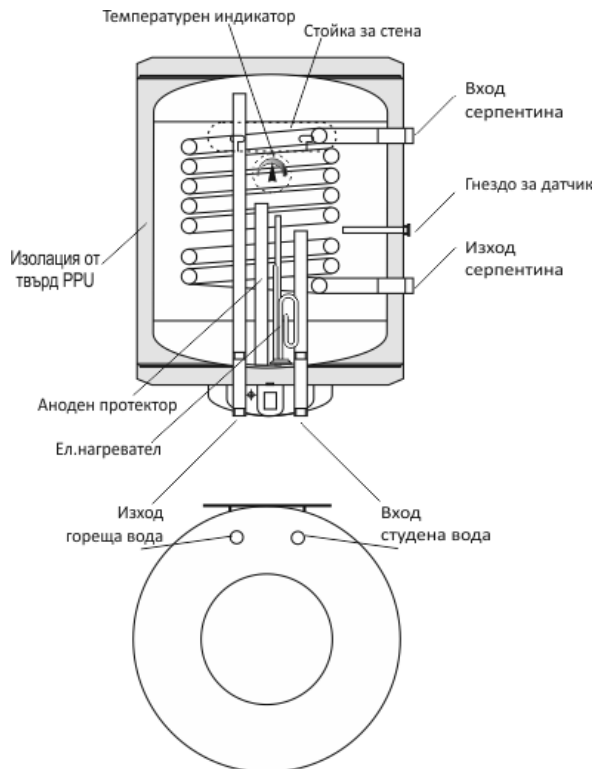
Тел: 0899908633, 0898647249, 0899939924

www.otoplenie-ris.com; e-mail: office@otoplenie-ris.com

БИТОВИ БОЙЛЕРИ МВ S1
Стенни бойлери за домакинството
Вместимост 80, 100, 120 литра

Предимства

- Естетична метална обшивка в бял цвят
- Високоэффективна топлоизолация от твърд PU
- Водосъдържател, изработен от нисковъглеродна стомана с дебелина на стената 2 мм.
- Титаниев емайл съгласно DIN 4753-3 *
- Неръждаема тръба за топла вода
- Серпентина
- Анодна защита на водосъдържателя против корозия, съгласно DIN 4753-6 *
- Електрически нагревател
- Стратификатор за студена вода
- Бутон за включване и изключване
- Температурен индикатор
- Двойна термична защита
- Предпазен клапан, 8 bar



Технически характеристики:



РИС-КЪНЕВ ЕООД
ПРОЕКТИРАНЕ, ИЗГРАЖДАНЕ И СЕРВИЗ НА ОТОПЛЕНИЕ, ВЕНТИЛАЦИЯ,
КЛИМАТИЗАЦИЯ

Тел: 0899908633, 0898647249, 0899939924
www.otoplenie-ris.com; e-mail: office@otoplenie-ris.com

Модел			МВ 80 V/H S1	МВ 100 V/H S1	МВ 120 V/H S1
	Вместимост	l	80	100	120
	Височина (Дължина) / Дълбочина	mm	800 (800)/460	960 (960)/460	1120 (1120)/460
	Диаметър D	mm	ø 440	ø 440	ø 440
	Раб.налягане / макс. температура	bar/°C	8/95	8/95	8/95
	Налягане на изпитване на бойлера	bar	13	13	13
Серпентина	Топлообменна повърхност	m ²	0.4	0.53	0.53
	Вместимост	l	2.04	2.70	2.70
	Продължителна мощност по DIN 4708; 80/60/45 °C	kW m ³ /h	8.2 0.20	9 0.22	9 0.22
	NL – мощностен коеф. при 60°C		1	1.3	1.3
	Загуба на налягане Δр	mbar	50	55	55
	Раб.налягане / макс. температура на серпентината	bar/°C	16/110	16/110	16/110
	Налягане на изпитване на серп.	bar	25	25	25
	Температурен индикатор		✓	✓	✓
	Аноден протектор		✓	✓	✓
	Мощност ел. нагревател	kW	2/3	2/3	2/3
	Изход серпентина	A	R ³ / ₄ " 140 (100)	R ³ / ₄ " 140 (100)	R ³ / ₄ " 140 (100)
	Вход студена вода	G	R ¹ / ₂ " (45)	R ¹ / ₂ " (45)	R ¹ / ₂ " (45)
	Вход серпентина	B	R ³ / ₄ " 425 (350)	R ³ / ₄ " 540 (350)	R ³ / ₄ " 540 (350)
	Изход гореща вода	E	R ¹ / ₂ " (356)	R ¹ / ₂ " (356)	R ¹ / ₂ " (356)
	Размер H (L)	mm	740 (740)	900 (900)	1060 (1060)
	Размер F	mm	60 (60)	60 (60)	60 (60)
	Размер W	mm	120	120	120
	Размер P	mm	180	180	180
	Размер X	mm	(380)	(540)	(700)
	Размер Y	mm	287 (250)	400 (250)	400 (250)
	Размер Z	mm	240 (240)	240 (240)	240 (240)
	Тегло	kg	63	68	76