



РИС-КЪНЕВ ЕООД
ПРОЕКТИРАНЕ, ИЗГРАЖДАНЕ И СЕРВИЗ НА ОТОПЛЕНИЕ, ВЕНТИЛАЦИЯ,
КЛИМАТИЗАЦИЯ

Тел: 0899908633, 0898647249, 0899939924

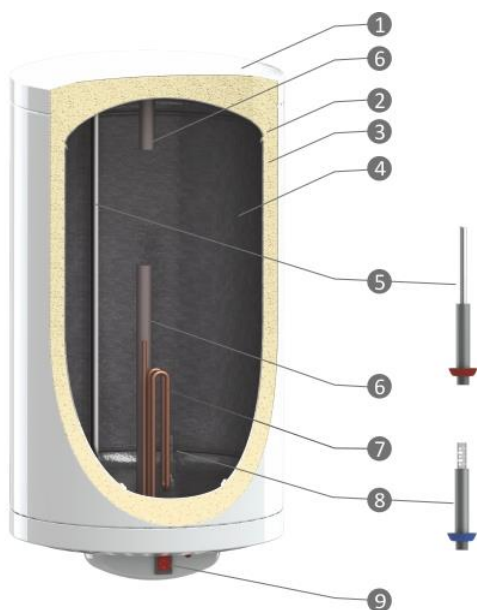
www.otoplenie-ris.com; e-mail: office@otoplenie-ris.com

Стенни бойлери за домакинството

Вместимост 80, 100, 120 литра

Предимства

- Естетична метална обшивка в бял цвят
- Високоэффективна топлоизолация от твърд PU
- Водосъдържател, изработен от нисковъглеродна стомана с дебелина на стената 2 мм.
- Титаниев емайл съгласно DIN 4753-3 *
- Неръждаема тръба за топла вода
- Анодна защита на водосъдържателя против корозия, съгласно DIN 4753-6 *
- Електрически нагревател
- Стратификатор за студена вода
- Бутон за включване и изключване
- Температурен индикатор
- Двойна термична защита
- Предпазен клапан, 8 bar



1. Естетична метална обшивка в бял цвят
2. Високоэффективна топлоизолация от твърд PU
3. Водосъдържател, изработен от нисковъглеродна стомана
4. Титаниев емайл съгласно DIN 4753-3
5. Неръждаема тръба за топла вода
6. Анодна защита на водосъдържателя против корозия, съгласно DIN 4753-6
7. Електрически нагревател
8. Стратификатор за студена вода
9. Бутон за включване и изключване



РИС-КЪНЕВ ЕООД
ПРОЕКТИРАНЕ, ИЗГРАЖДАНЕ И СЕРВИЗ НА ОТОПЛЕНИЕ, ВЕНТИЛАЦИЯ,
КЛИМАТИЗАЦИЯ

Тел: 0899908633, 0898647249, 0899939924
www.otoplenie-ris.com; e-mail: office@otoplenie-ris.com

Технически характеристики:

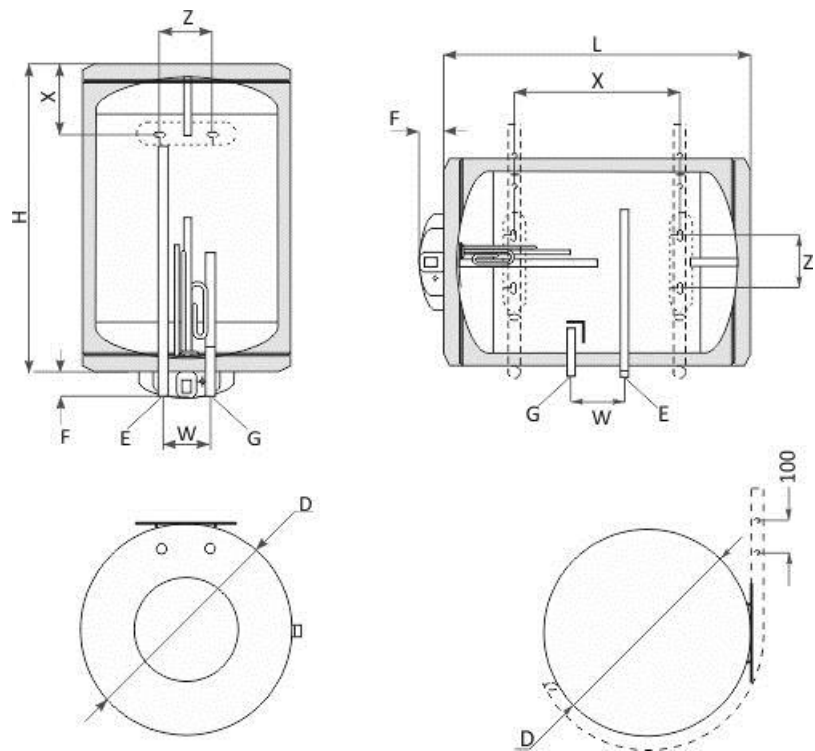




РИС-КЪНЕВ ЕООД
ПРОЕКТИРАНЕ, ИЗГРАЖДАНЕ И СЕРВИЗ НА ОТОПЛЕНИЕ, ВЕНТИЛАЦИЯ,
КЛИМАТИЗАЦИЯ

Тел: 0899908633, 0898647249, 0899939924

www.otoplenie-ris.com; e-mail: office@otoplenie-ris.com

		MB 80	MB 100	MB 120	MB 80	MB 100	MB 120
		V EL	V EL	V EL	H EL	H EL	H EL
Вместимост	l	80	100	120	80	100	120
Височина/Дълбочина	mm	800/460	960/460	1120/460	800/460	960/460	1120/460
Диаметър D	mm	ø 440	ø 440	ø 440	ø 440	ø 440	ø 440
Работно налягане/Макс. температура	bar/°C	8/95	8/95	8/95	8/95	8/95	8/95
Налягане на изпитване на бойлера	bar	13	13	13	13	13	13
Термометър		✓	✓	✓	✓	✓	✓
Аноден протектор	бр	2	2	2	2	2	2
Ел. нагревател (опционална мощност)	kW	2/3	2/3	2/3	2/3	2/3	2/3
Тегло	kg	45	51	60	45	51	60
Вход студена вода	G, mm	R½"	R½"	R½"	R½"	R½"	R½"
Изход гореща вода	E, mm	R½"	R½"	R½"	R½"	R½"	R½"
Размер F	mm	60	60	60	60	60	60
Размер H	mm	740	900	1060	740	900	1060
Размер W	mm	120	120	120	80	80	80
Размер X	mm	180	180	180	380	540	700
Размер Z	mm	240	240	240	240	240	240