



РИС-КЪНЕВ ЕООД

ПРОЕКТИРАНЕ, ИЗГРАЖДАНЕ И СЕРВИЗ НА **ОТОПЛЕНИЕ, ВЕНТИЛАЦИЯ, КЛИМАТИЗАЦИЯ**

Тел: 0899908633, 0898647249, 0899939924

www.otoplenie-ris.com; e-mail: office@otoplenie-ris.com

КОТЕЛ НА ПЕЛЕТИ BURNIT PelleBurn от 15 до 40 kW, с

много висока ефективност до 91%.



Високоэффективен котел за отопление на средни и големи помещения с изгаряне на дървесни пелети.

Водната риза изцяло покрива горивната камера.

Почистваща система.

Котелът достига ефективност до 91%.

Изпитан и одобрен съгл. Европейска норма EN – 303-5 клас 5.

Компектът включва:

пелетен котел PLB, пелетна горелка Pell, шнек и бункер за пелети FH 500.

Моделите: 15kW, 25kW и 40kW.

Предимства:

- Автоматизирана експлоатация
- Високотехнологична конструкция, цилиндрична форма на котелното тяло
- Микропроцесорно управление: Напълно автоматизирано запалване и пелето-подаване; Самочистваща функция; Управление на помпа за отоплителна инсталация и помпа за битова гореща вода; Седмичен таймер; ARM процесор;
- Два вентилатора подпомагат горивния процес - всмукващ вентилатор на котела и нагнетяващ вентилатора на горелката;
- Автоматична система за почистване;
- Пелетна горелка Pell. Механизъм за издърпване на пелетната горелка Pell за удобна поддръжка
- Система за автоматично отвеждане на пепелта в контейнера;
- Подвижен контейнер за пепел и сажди



РИС-КЪНЕВ ЕООД

ПРОЕКТИРАНЕ, ИЗГРАЖДАНЕ И СЕРВИЗ НА ОТОПЛЕНИЕ, ВЕНТИЛАЦИЯ, КЛИМАТИЗАЦИЯ

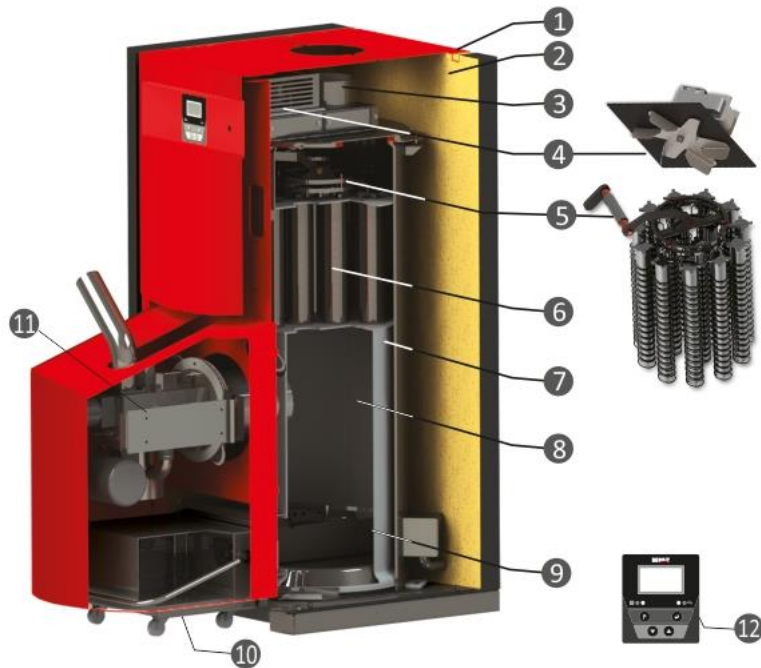
Тел: 0899908633, 0898647249, 0899939924

www.otoplenie-ris.com; e-mail: office@otoplenie-ris.com

- Бункерът за пелети FH 500 позволява монтаж от двете страни на котела;
- Окуляр за визуализация на горивния процес

Устройства за безопасност:

- 1) Контролерът сигнализира при повишаване на работната температура;
- 2) STB термостат реагира при повишаване на температурата и изключва вентилатора.
- 3) Огънатата хранваща тръба на горелката възпрепятства постъпването на обратен огън от горелката в бункера с пелети;
- 4) Термостатична защита (80°C) .
- 5) Предпазител 10 А;



1. Обшивка
2. Двойна високоефективна изолация
3. Комин
4. Всмукващ вентилатор
5. Автоматична система за почистване
6. Димогарни тръби
7. Водна риза
8. Горивна камера
9. Система за автоматично отвеждане на пепелта в контейнера
10. Контейнер за пепел и сажди
11. Пелетна горелка с механизъм за издърпване на горелката за удобна поддръжка
12. Микропроцесорно управление

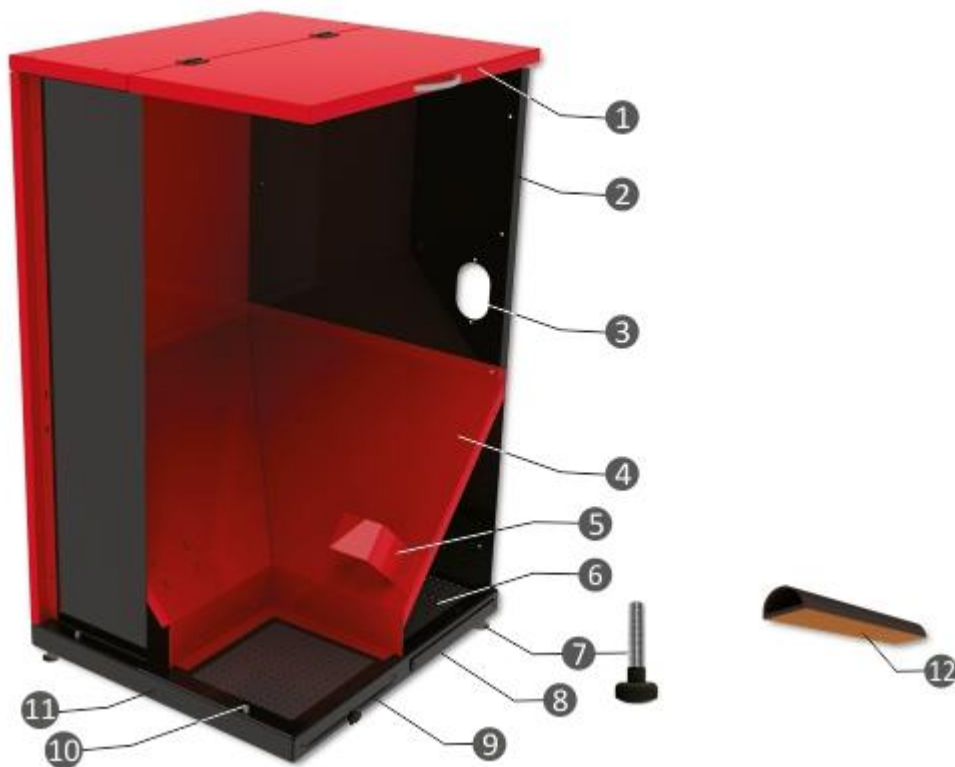


РИС-КЪНЕВ ЕООД

ПРОЕКТИРАНЕ, ИЗГРАЖДАНЕ И СЕРВИЗ НА **ОТОПЛЕНИЕ, ВЕНТИЛАЦИЯ, КЛИМАТИЗАЦИЯ**

Тел: 0899908633, 0898647249, 0899939924

www.otoplenie-ris.com; e-mail: office@otoplenie-ris.com



1. Капак на отвора за зареждане със задържащ механизъм
2. Странични панели
3. Отвор на страничния панел за присъединяване на шнек
4. Държач за шнек
5. Направляващи пелетите плочи
6. Дренажни отвори
7. Крачета за нивелиране на бункера
8. Капаче на доп. отвор за контейнер за прах
9. Контейнер за прах
10. Събирателно дъно
11. Основа
12. Уплътнение на направляващите плочи

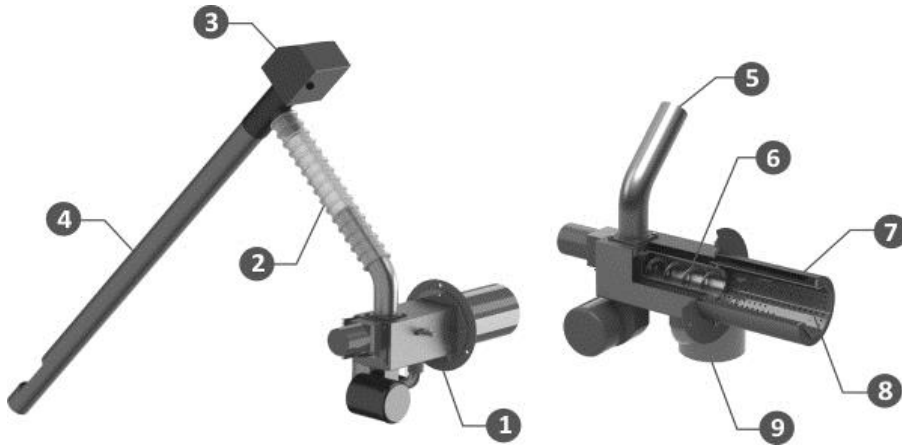


РИС-КЪНЕВ ЕООД

ПРОЕКТИРАНЕ, ИЗГРАЖДАНЕ И СЕРВИЗ НА **ОТОПЛЕНИЕ, ВЕНТИЛАЦИЯ, КЛИМАТИЗАЦИЯ**

Тел: 0899908633, 0898647249, 0899939924

www.otoplenie-ris.com; e-mail: office@otoplenie-ris.com



1. Пелетна горелка Pell 25;
2. Гъвкава тръба;
3. Ел. мотор;
4. Шнек за автоматично подаване на пелети;
5. Захранваща тръба;
6. Вътрешен шнек на горелката;
7. Корпус на горивната камера;
8. Горивна камера;
9. Самопочистваща система;

Технически характеристики:



РИС-КЪНЕВ ЕООД

ПРОЕКТИРАНЕ, ИЗГРАЖДАНЕ И СЕРВИЗ НА **ОТОПЛЕНИЕ, ВЕНТИЛАЦИЯ, КЛИМАТИЗАЦИЯ**

Тел: 0899908633, 0898647249, 0899939924

www.otoplenie-ris.com; e-mail: office@otoplenie-ris.com

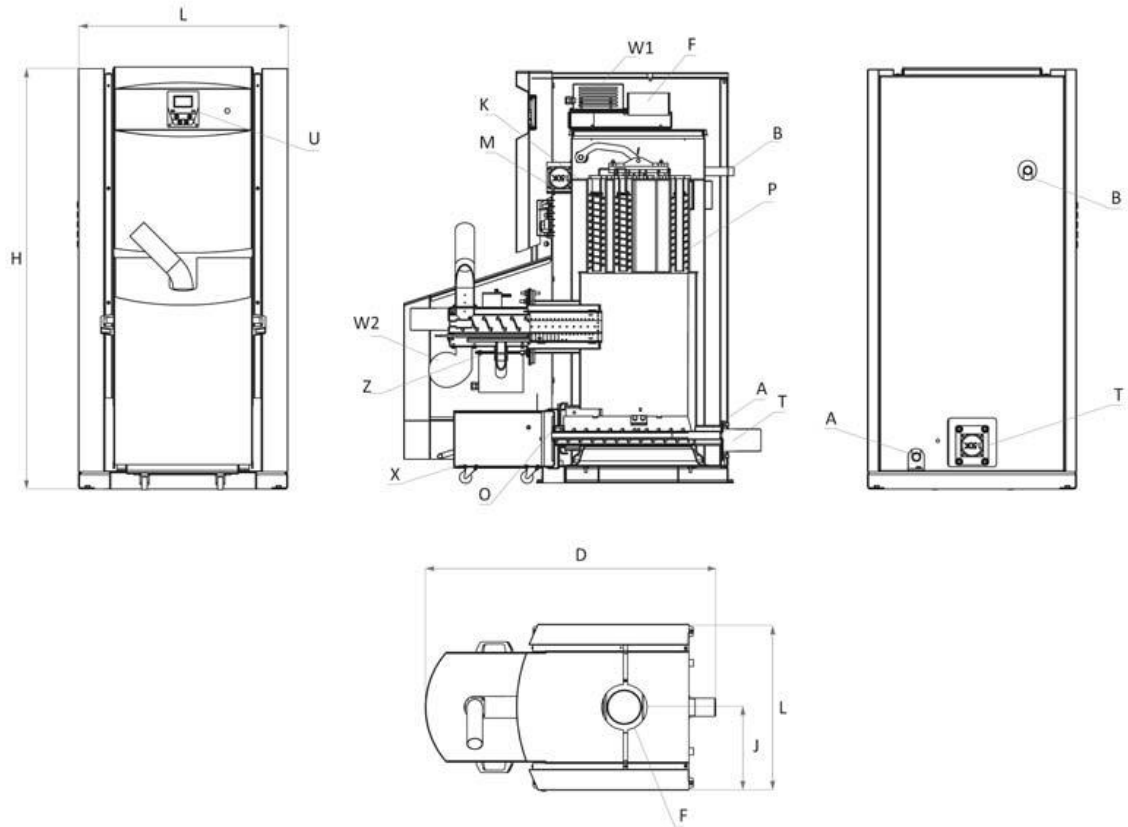




РИС-КЪНЕВ ЕООД

ПРОЕКТИРАНЕ, ИЗГРАЖДАНЕ И СЕРВИЗ НА ОТОПЛЕНИЕ, ВЕНТИЛАЦИЯ, КЛИМАТИЗАЦИЯ

Тел: 0899908633, 0898647249, 0899939924

www.otoplenie-ris.com; e-mail: office@otoplenie-ris.com

		PLB 15	PLB 25	PLB 40
Номинална мощност	kW	5÷15	8÷25	10÷40
Отопляема площ	m ²	60÷150	80÷220	120÷380
Височина H	mm	1300	1420	1700
Ширина L/ Дълбочина D	mm	640/1120	640/1120	700/1420
Обем водна риза	L	55	70	101
Обем горивна камера	L	43	53	73
Съпротивление горивна камера	Pa/mbar	10/0.10	11/0.11	12/0.12
Необходима тяга на комина	Pa	10÷20	10÷20	10÷20
Изолация котелно тяло котелна обшивка		високоэффективна термоустойчива вата 100 mm, ламинирана с алуминиево фолио високоэффективна минерална вата 20 mm, с черен воал		
Мощност на електрическата част	W	50	60	95
Захранващо напрежение	V/Hz	230/50	230/50	230/50
Препоръчително гориво		дървесни пелети, диаметър 6÷8 mm /EN 14961-2:2011/		
Температура на изходните газове (в работен режим)	°C	<130	<130	<180
Работен температурен интервал	°C	65-85	65-85	65-85
Макс. температура	°C	85	85	85
Мин. температура на връщащия се топлоносител	°C	60	60	60
Работно налягане	bar	3	3	3
Тегло	kg	220	240	358
Пелетна горелка BURNIT Pell	Мощност kW КПД %	5÷15 > 96	8÷25 > 96	12÷40 > 96
Обем бункер за пелети FH	L	500	500	500
Вход студена вода	A, mm	R 1"/100	R 1"/100	R 1"/100
Изход топла вода	B, mm	R 1"/980	R 1"/1120	R 1"/1417
Гнездо за датчик или предпазен клапан	K	✓	✓	✓
Обезвъздушаване	I	✓	✓	✓
Комин	F, mm	133	133	150
	J, mm	1280	1480	1700
	J, mm	320	320	350
Ревизионен отвор	O, mm	140/300	140/300	140/300
Окуляр за наблюдаване на горивния процес	V, mm	✓	✓	✓
Изсмукващ вентилатор на котела Нагнетяващ вентилатор на горелката	W1	✓	✓	✓
	W2	✓	✓	✓
Автоматична система за почистване	P, mm	950	1090	1390
Мотор на системата за почистване	M	✓	✓	✓
Механизъм за издърпване на пелетната горелка Pell	Z	✓	✓	✓
Система за автомат. отвеждане на пепелта в контейнера	T, mm	170	170	170
Подвижен контейнер за пепел и сажди	X, mm	на колела, свързва се към котелното тяло чрез закопчалки		
MCU контролер	U	✓	✓	✓